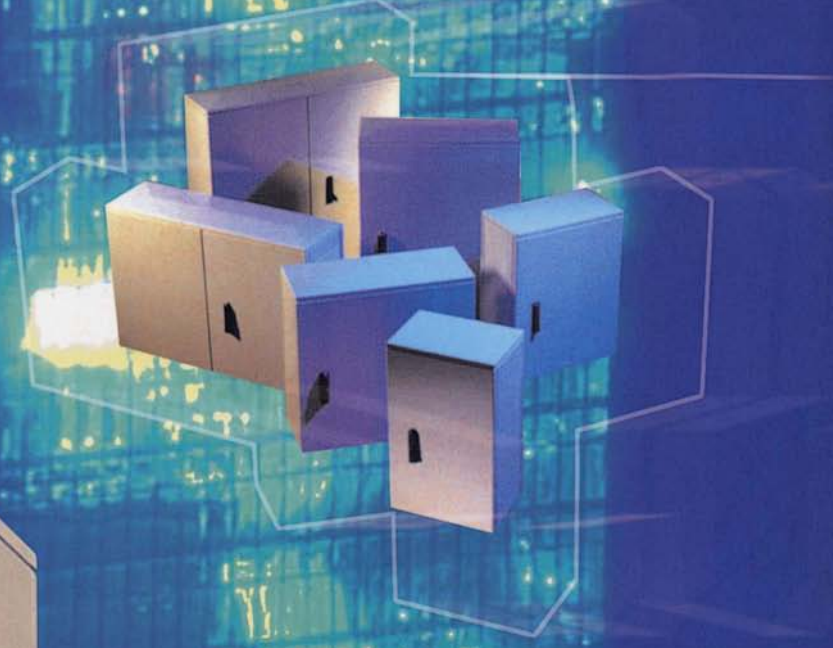
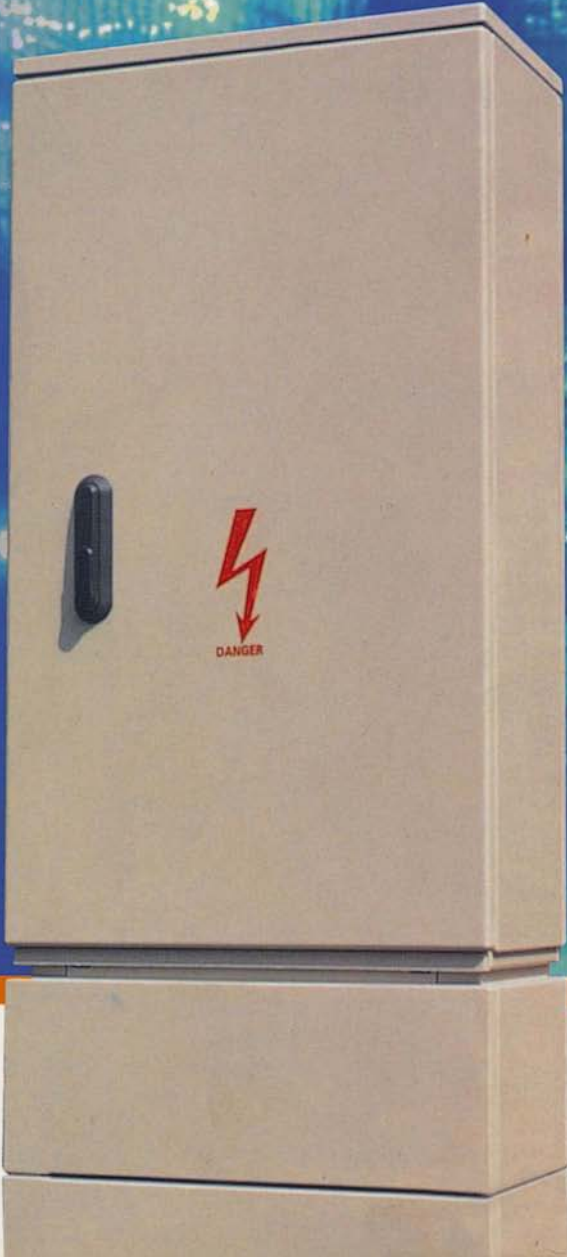


# CAM ELYAF TAKVİYELİ POLYESTER KABİNETLER

DIN Norm Kabinetler & Bazalar

"00" | "0" | "1" | "2"



Deri, Kimya, İlaç, Gıda vbg.

Endüstriyel Tesisler

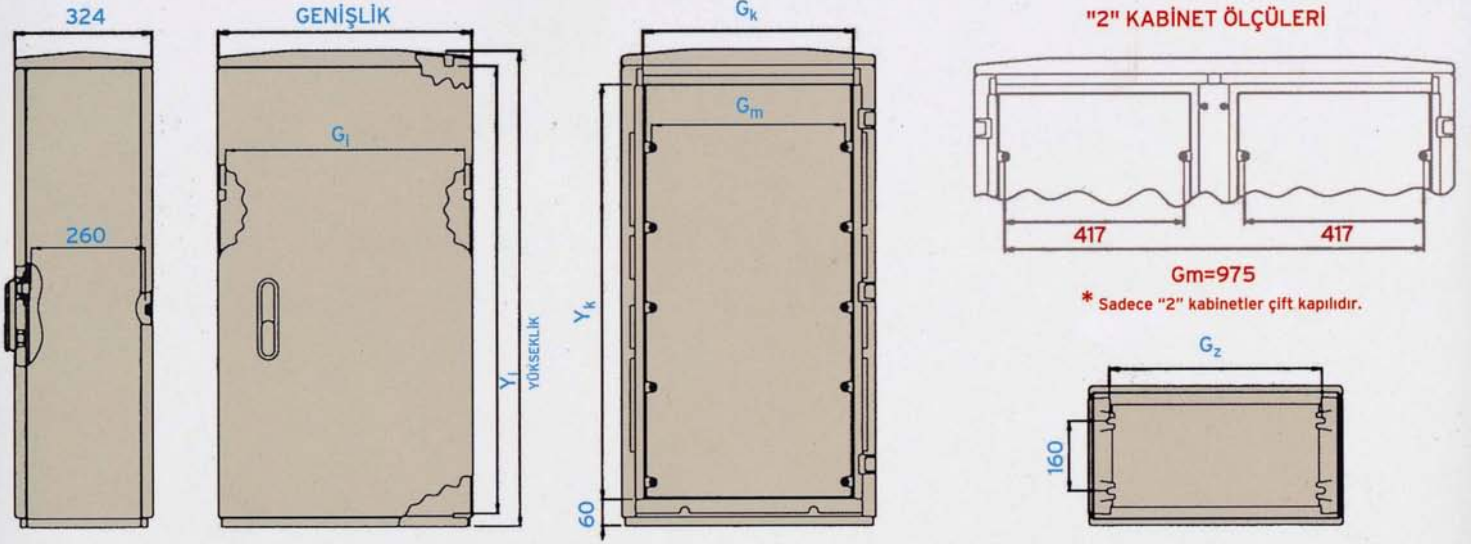
Doğalgaz Şebekeleri

Telekomünikasyon Sistemleri

Enerji Dağıtım Sistemleri

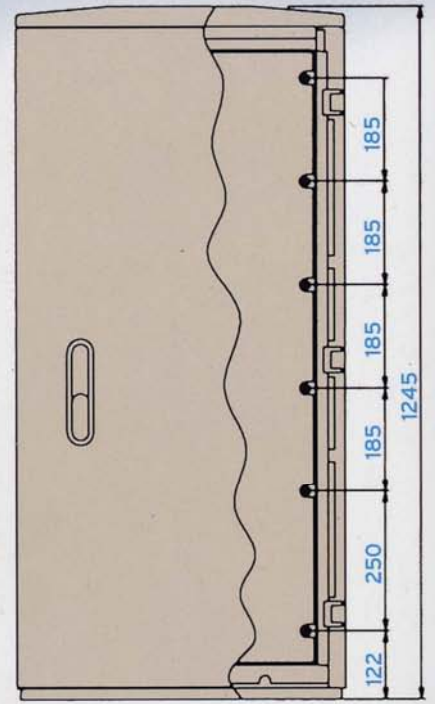
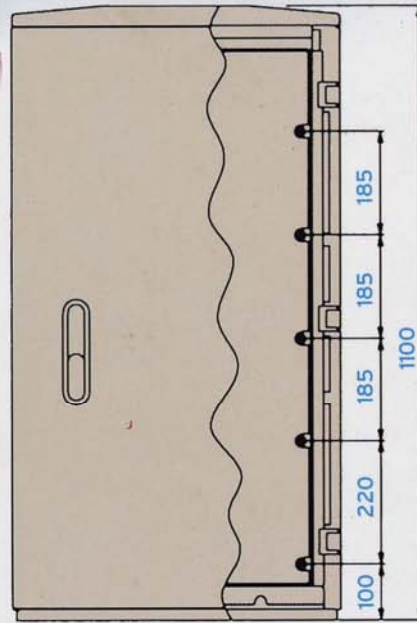
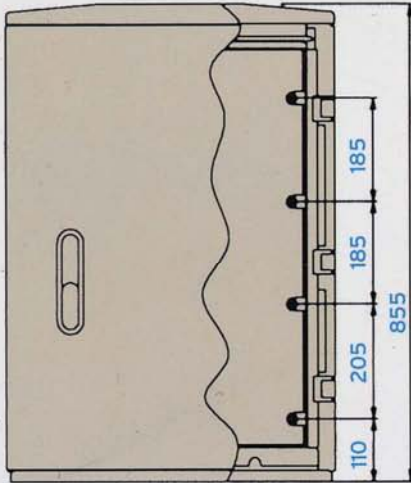
- > İleri teknolojinin estetikle buluştuğu Cam Elyaf Takviyeli Kabinetler üstün dekoratif görünümleri ile çevreye güzellik, kullanıcıya değer katar.
- > Yeni nesil Cam Elyaf Takviyeli Polyester Kabinetler, Endüstrinin talep ettiği yüksek uluslararası standartları karşılamaktadır.
- > Farklı uygulamalar yapılarak her türlü elektrik/elektronik ve mekanik alt yapılarda kullanılabilir.
- > Her türlü hava şartlarına, Ultraviole ışınlarına, Ozon ve Hidrokarbonlara karşı dayanıklıdır. Özellikle korozyonel ortamlarda vazgeçilmezdir.
- > Kolay yıkanabilir, paslanmaz , çürümez, boya bakım gerektirmez.
- > Elektrik iletmez, yalıtkandır.
- > Alev iletmez ve kendiliğinden söner.
- > Rutubet, nem yapmaz.

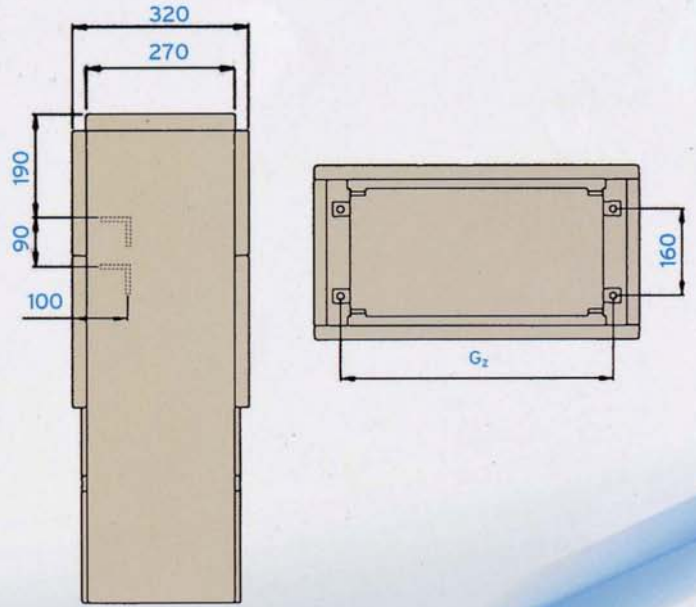




## KABİNETLER

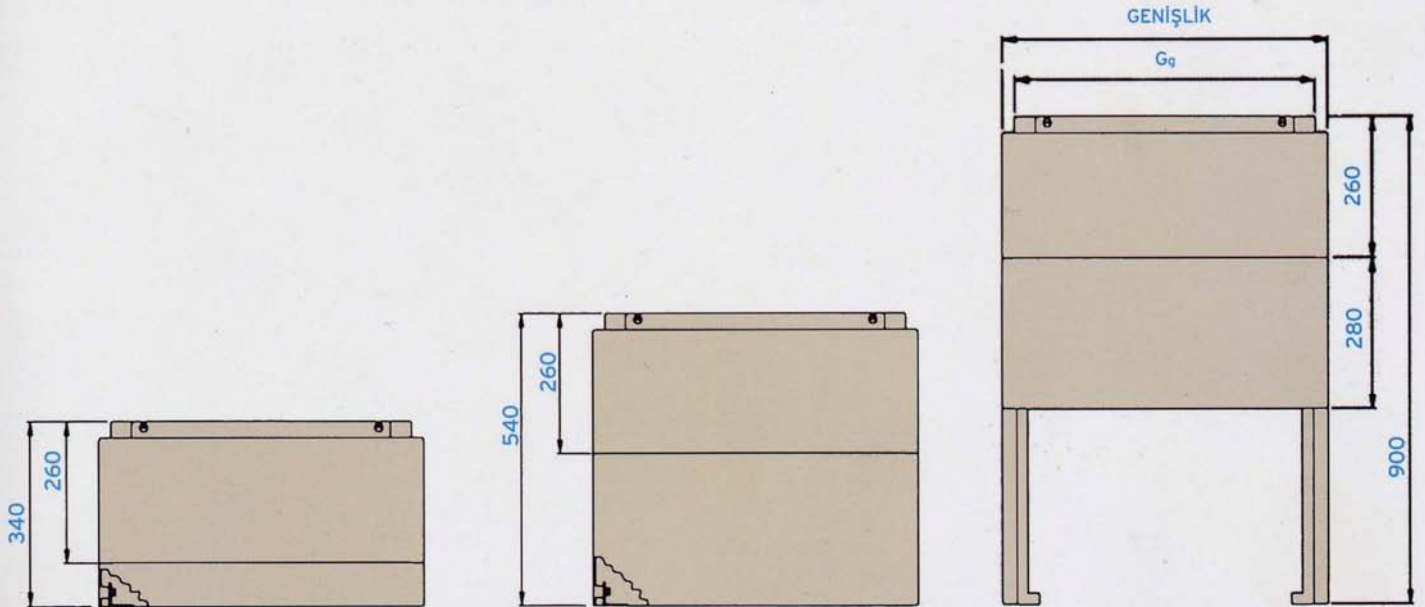
Referans No	DIŞ ÖLÇÜLER				İÇ ÖLÇÜLER		ÖN KAPAK		MONTAJ PLAKASI	ZEMİN MONTAJ	AĞIRLIK
	DIN	GENİŞLİK	YÜKSEKLİK	DERİNLİK	G1	Y1	Gk	Yk	Gm	Gz	(Kg /Ad)
855 mm	HP - 85.50	"00"	465	320	430	765	365	737	315	360	19,0
	HP - 85.60	"0"	590		555	765	490	737	450	495	20,0
	HP - 85.80	"1"	785		750	765	685	737	645	690	25,0
	HP - 85.110	"2"	1115		1080	765	1015	737	975	1020	34,0
1100 mm	HP - 11.50	"00"	465	320	430	1010	365	982	315	360	22,0
	HP - 11.60	"0"	590		555	1010	490	982	450	495	24,0
	HP - 11.80	"1"	785		750	1010	685	982	645	690	30,0
	HP - 11.110	"2"	1115		1080	1010	1015	982	975	1020	40,0
1245 mm	HP - 12.60	"0"	590	320	555	1155	490	1127	450	495	27,0
	HP - 12.80	"1"	785		750	1155	685	1127	645	690	34,0
	HP - 12.110	"2"	1115		1080	1155	1015	1127	975	1020	45,0



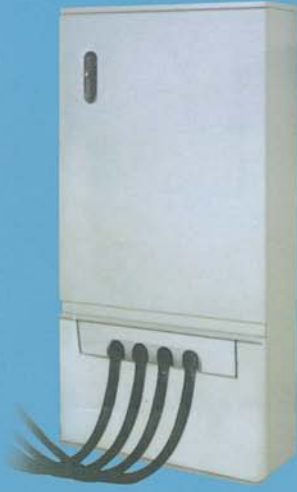


## KABİNET BAZALARI

Referans No	DIŞ ÖLÇÜLER				GEÇİŞ	ZEMİN MONTAJ	AĞIRLIK	
	DIN	GENİŞLİK	YÜKSEKLİK	DERİNLİK	Gg	Gz	(Kg / Ad)	
340 mm	CB - 34.50	"00"	465	340	320	410	360	6,50
	CB - 34.60	"0"	590			545	495	8,00
	CB - 34.80	"1"	785			740	690	9,50
	CB - 34.110	"2"	1115			1070	1020	11,0
540 mm	CB - 54.50	"00"	465	540	320	410	360	9,50
	CB - 54.60	"0"	590			545	495	11,50
	CB - 54.80	"1"	785			740	690	13,50
	CB - 54.110	"2"	1115			1070	1020	15,50
900 mm	CB - 90.50	"00"	465	900	320	410	360	12,00
	CB - 90.60	"0"	590			545	495	15,00
	CB - 90.80	"1"	785			740	690	16,50
	CB - 90.110	"2"	1115			1070	1020	18,50

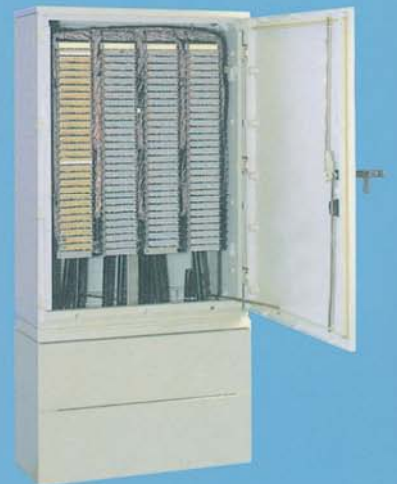
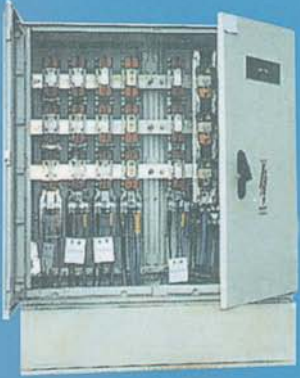
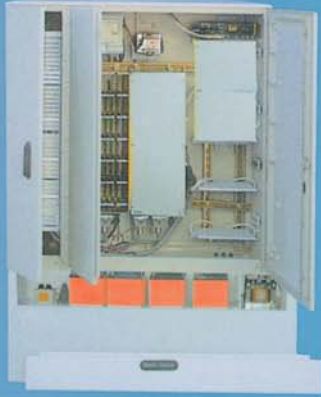


L köşebent vasıtasıyla zemine montaj edilir.



## TEKNİK BİLGİLER

- **Darbe Dayanımı**  
ISO 179 > 60 Kj/m<sup>2</sup>
- **Çekme Dayanımı**  
ISO 527 > 60 Kj/mm<sup>2</sup>
- **Eğilme Dayanımı**  
ISO 178 > 140 N/m<sup>2</sup>
- **Ölçüsel Durağanlık**  
ISO 75 > 200 C
- **Sıcaklık Dayanımı**  
Sürekli -50 C / +150 C
- **Su Absorbasyonu**  
ISO 62 > 45 mg
- **Alev Dayanımı**  
UL 94 V-0
- **Dielektrik Dayanım**  
IEC 243.1 > 18 Kv/mm
- **Yüzey Direnci**  
IEC 93 > 10 ohm



Hayalinizdeki projeler için,  
gerçek çözümler üretiyoruz.

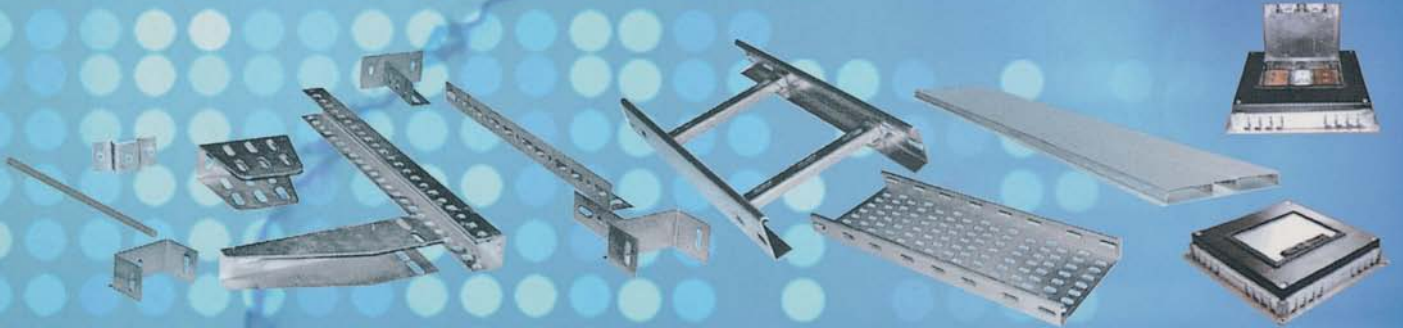


#### UZMANLIK ALANLARIMIZ:

- > A.G. Besleme, Dağıtım Panoları
- > Reaktif Güç Kompanzasyon Panoları
- > Motor Kontrol Merkezi (MMC)
  - > Otomasyon Panoları
  - > Tali Dağıtım Panoları

#### KABLO KANAL & MERDİVEN VE ASKI SİSTEMLERİ

- TSE 914 Sıcak Daldırma Galvaniz • TSE 822 Pre-Galvaniz • TSE 149 Elektro-Galvaniz
- Paslanmaz Sac ve Alüminyum Malzeme



T: 0212. 264 37 37-279 10 11-269 54 17 F: 0212.268 02 18  
[www.ilc-el.com.tr](http://www.ilc-el.com.tr)